

Pascal pump

エア駆動・超小型・高性能油圧ポンプ

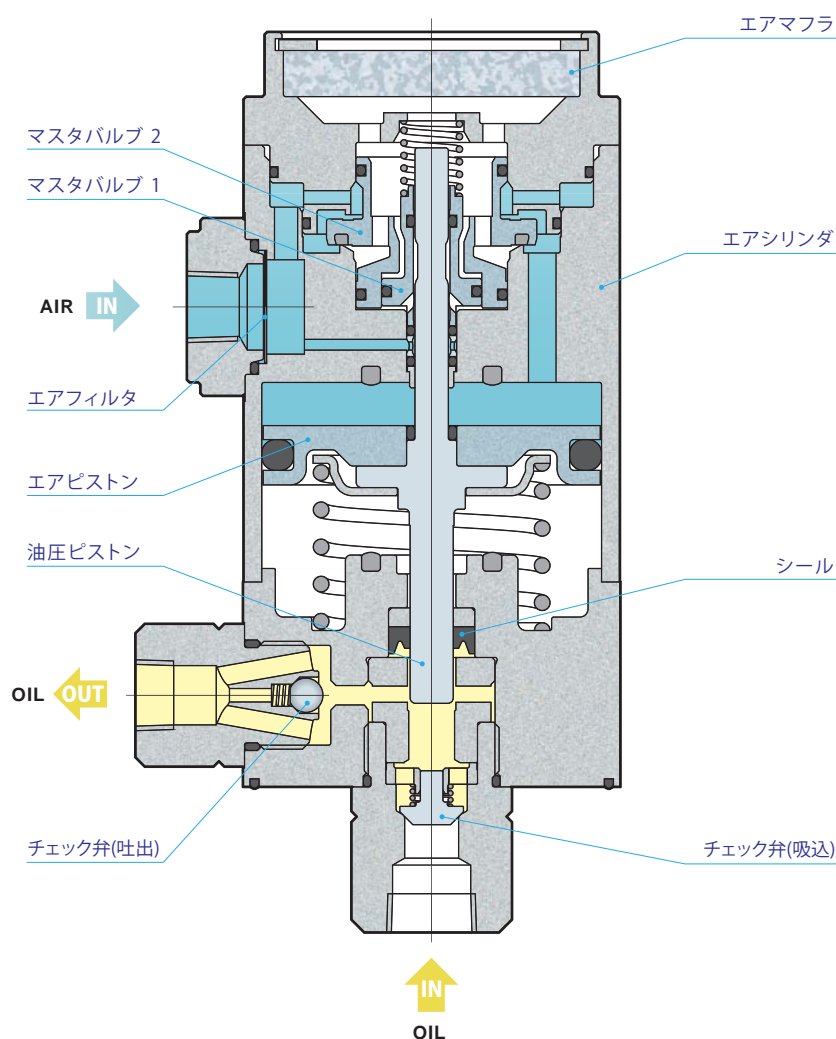


model X63

www.pascaleng.co.jp

Pascal pump

高温多湿の厳しい使用環境も対応できる信頼性と耐久性を追求した、超小型・高性能エア駆動油圧ポンプ



機能

- パスカルポンプは、**駆動エア圧力**をエアピストンと油圧ピストンの面積比(増圧比)により、**高油圧力に変換**する小型・高性能ポンプです。
- 増圧比は9.2～97倍まで6モデルから選定することができます。
- エア/油圧ピストンの高サイクルで確実なレシプロ運動により、吸引～吐出を繰り返し、設定圧力に達するにつれて低サイクルになり、最大吐出圧力で駆動エアと油圧力がバランスして**圧力保持**をおこないます。
- バランス状態ではまったく駆動エアを消費せず、電動ポンプのような**動力損失や油温上昇を生じることはありません**。
- 負荷圧力が減圧すると高応答で作動し、油圧力を保持します。

特長

- **エア駆動で超小型構造**
独自のエア駆動方式により、小型・軽量化を実現。
- **高性能で優れた機能**
小型で耐久性・耐衝撃性に優れているため、わずかな空間や運動箇所に取り付け可能な優れたパワー源です。
- **抜群の耐久性と信頼のメカニズム**
1サイクル/毎時の超微速から2000サイクル/毎分の高速までを安定してレシプロ運動させるため、様々な技術が集積されています。

型式表示

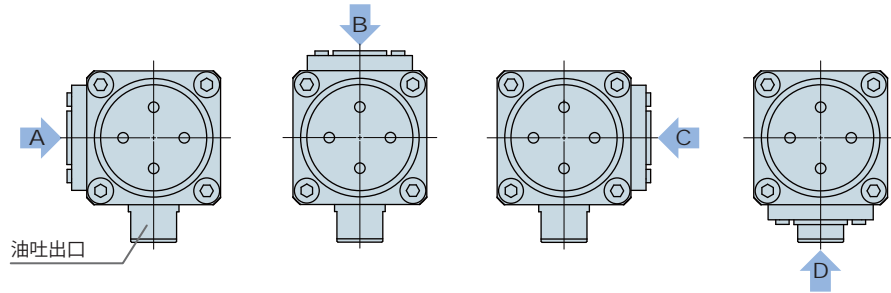
X63①②③-④

[例：X6310PG-B]

X63	① 油圧ピストン径		② 油吐出ポートタイプ		③ 油種		④ エア供給口	
	06	6.3 mm	S	管用テーパネジ Rc	無記号	鉱物系作動油	—	A
	08	8 mm						B
	10	10 mm	P	マニホールド接続 (X6320 除く)				C
	12	12.5 mm						D
	16	16 mm	U	管用平行ネジ (Gネジ：ISO1179)				G
20	20 mm							

④エア供給口

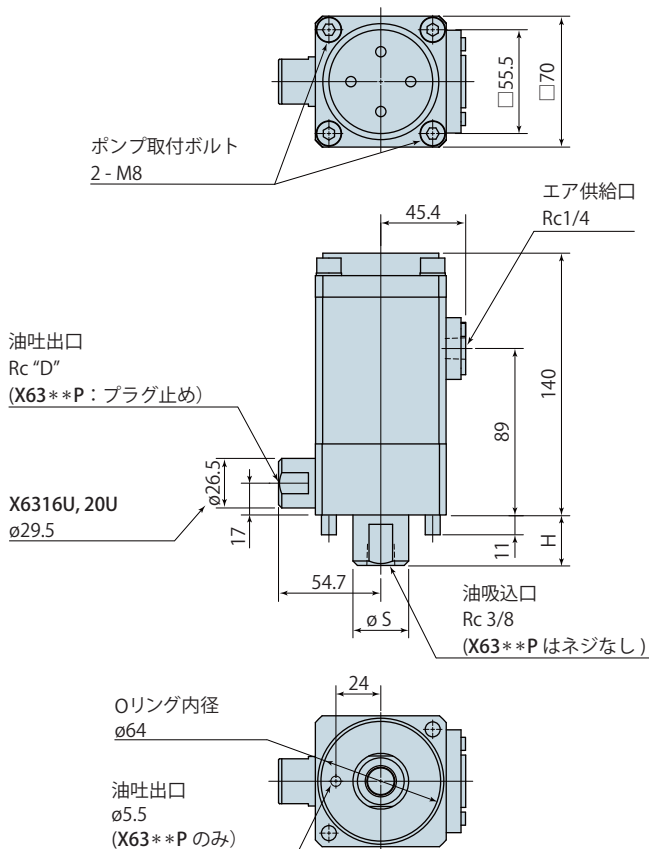
油吐出口に対し、
90° ピッチで方向
を選択します。



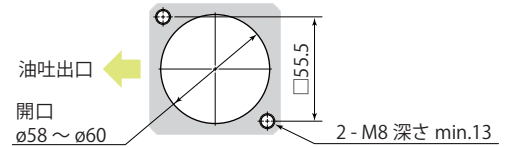
油吐出口

外形寸法

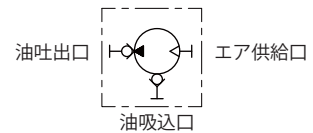
[本図はX63** *-B]



取付加工図

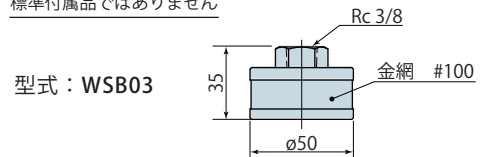


回路記号



サククションフィルタ (オプション)

標準付属品ではありません



取扱注意

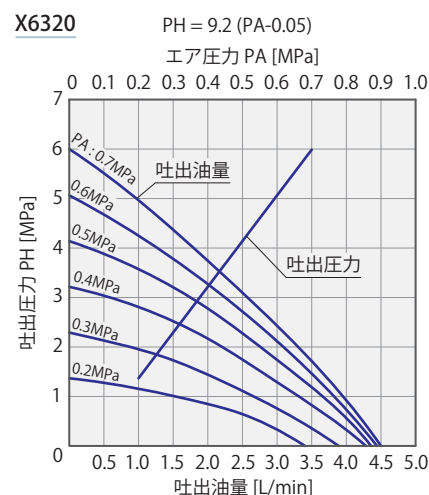
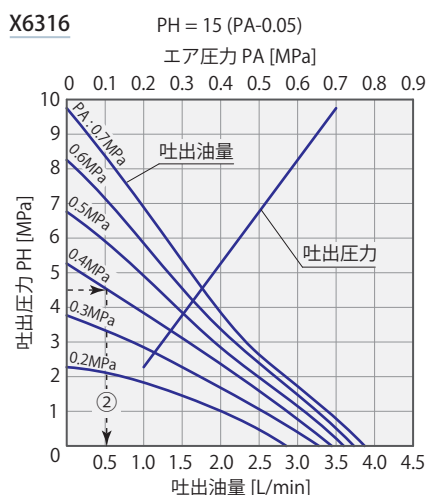
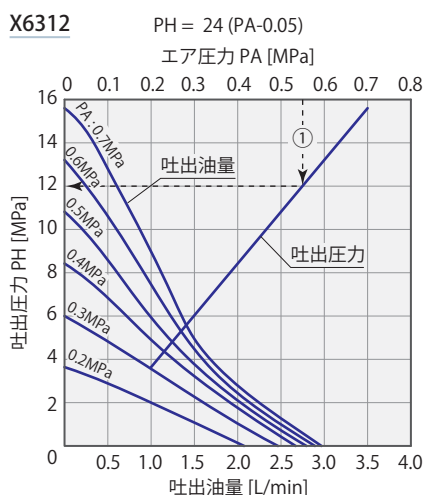
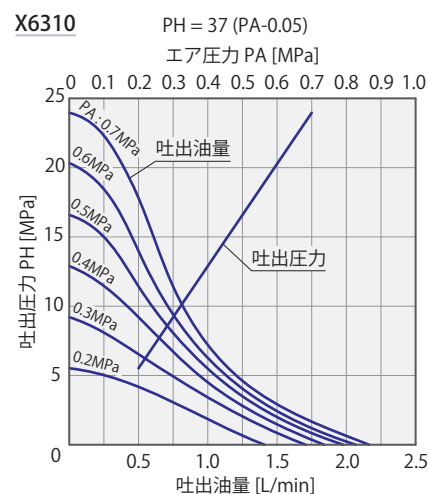
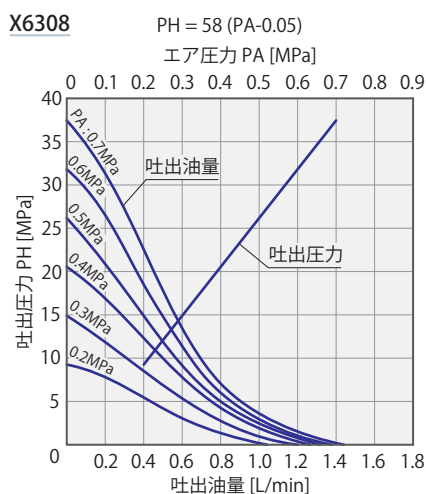
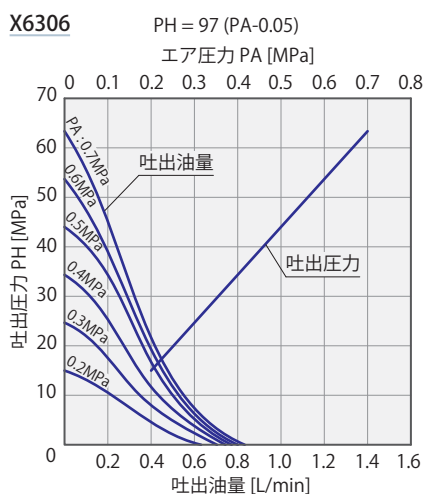
- エアフィルタは必ず取付けてください。
ドレンのない無給油エアでの使用を推奨します。
- サククションフィルタは必ず取付けてください。
お客様にてサククションフィルタを準備される場合、
ろ過精度 100メッシュ、外径ø57以下のものを使用してください。
- 初めてポンプを動かすときはエア抜きが必要です。

	X6306	X6308	X6310	X6312	X6316	X6320
D	1/4			3/8		
S	29.8		35.5		42	
H	27 (13：X6306P, 08P, 10P)		27 (16：X6312P, 16P)		27	

仕 様

型 式	X6306	X6308	X6310	X6312	X6316	X6320
増 圧 比	97	58	37	24	15	9.2
吐 出 圧 力	“能力線図”を参照してください					
吐 出 油 量						
使用エア圧力範囲	0.2 ~ 0.7 MPa					
最大エア消費量	0.4Nm ³ /min					
騒 音	78 ± 1db(A)					
使用周囲温度	0 ~ 70℃ (凍結なきこと)					
質 量	2.5 kg			2.6 kg		2.7 kg

能力線図 [作動油 ISO VG32 (20℃) のデータ]



1. 吐出圧力 PH の求め方 [例: X6312]

エア圧力 PA=0.55MPa のとき、吐出圧力 PH は、上グラフの破線①から、PH=12MPa となります。計算式では、 $PH=24 \times (0.55-0.05)=12\text{MPa}$ となります。

2. 吐出量の求め方 [例: X6316]

エア圧力 PA=0.4MPa、吐出圧力 PH=4.5MPa のとき、吐出量は上グラフの破線②から、0.5L/min となります。

Pascal

パスカル株式会社

本社 〒664-8502 兵庫県伊丹市鴻池 2 丁目14-7
TEL.072-777-3521 FAX.072-777-3520

PA-454J REV.2
2018.08



ISO9001 認証取得
本社・大分工場・山形工場