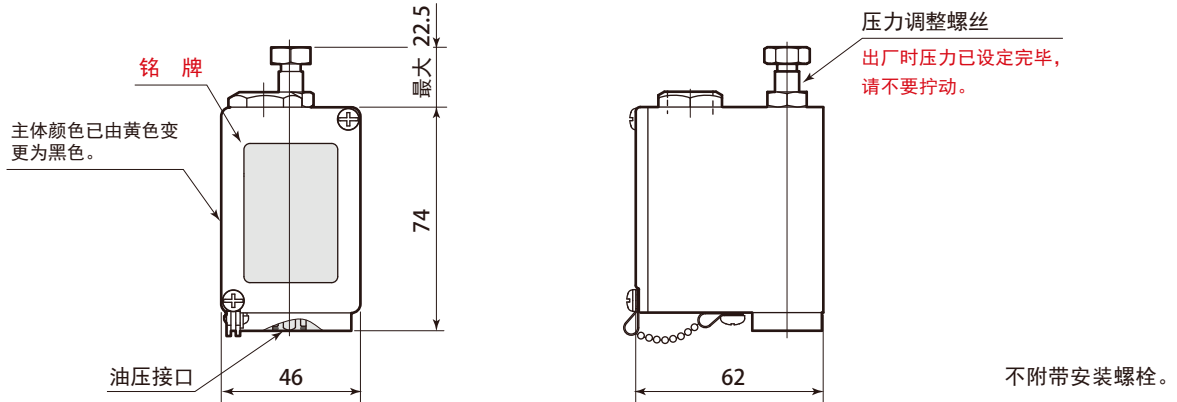


规格 (参考)

型号	SAA210P-F	<p>标记</p>
用途	夹紧确认	
设定压力 (※) (MPa)	使用回路压力 24.5MPa <b>INC. 14.7 (150kgf/cm<sup>2</sup>)</b>	
	使用回路压力 13.7MPa <b>INC. 8.82 (90kgf/cm<sup>2</sup>)</b>	
设定压力精度	±1.0%以内	
耐冲击力	最大 30G	
使用温度 (°C)	-5~70	
使用作动油	相当于ISO-VG32的一般液压油	
	水乙二醇系动作油	
保证耐压力 (MPa)	68.6	
设定压力范围 (MPa)	升压时动作确认 (INC.) 1.96~20.5	
	降压时动作确认 (DEC.) 0.49~18.1	
压差 (压力开闭差) (MPa)	1.47~2.45	
电气额定	UL/CSA额定 AC125V, 250V, 480V-10A 1/8HP-AC125V 1/4HP-AC250V DC 125V-1/2A DC 250V-1/4A	
开关型号	BZ-2RD3000-T4-J (阿自倍尔株式会社)	
节点结构	单极双投 (SPDT)	
质量 (kg)	0.6	

※ 使用回路压力与上述值不同时, 设定压力也与上述压力不同。请参照规格确认图。

外形尺寸图 (参考)



订货时请指出记载于铭牌上的**设定压力**。



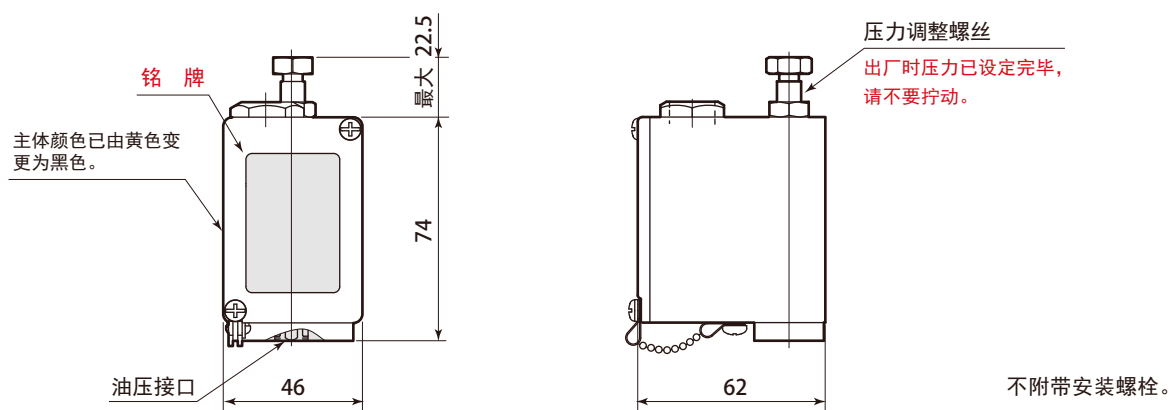
新型号与旧型号有互换性。

规格 (参考)

型号	SAA40E-F	<p>标记</p>
用途	升降滑滚器下降确认	
设定压力 (※) (MPa)	DEC. 1.96 (20kgf/cm <sup>2</sup> )	
设定压力精度	±1.0%以内	
耐冲击力	最大 30G	
使用温度 (°C)	-5~70	
使用作动油	相当于ISO-VG32的一般液压油 水乙二醇系作动油	
保证耐压力 (MPa)	68.6	
设定压力范围 (MPa)	升压时动作确认 (INC.) 0.49~3.92 降压时动作确认 (DEC.) 0.20~3.43	
压差 (压力开闭差) (MPa)	0.29~0.49	
电气额定	UL/CSA额定 AC125V, 250V, 480V-10A 1/8HP-AC125V 1/4HP-AC250V DC 125V-1/2A DC 250V-1/4A	
开关型号	BZ-2RD3000-T4-J (阿自倍尔株式会社)	
节点结构	单极双投 (SPDT)	
质量 (kg)	0.6	

※ 使用回路压力与上述值不同时, 设定压力也与上述压力不同。请参照规格确认图。

外形尺寸图 (参考)



订货时请指出记载于铭牌上的**设定压力**。



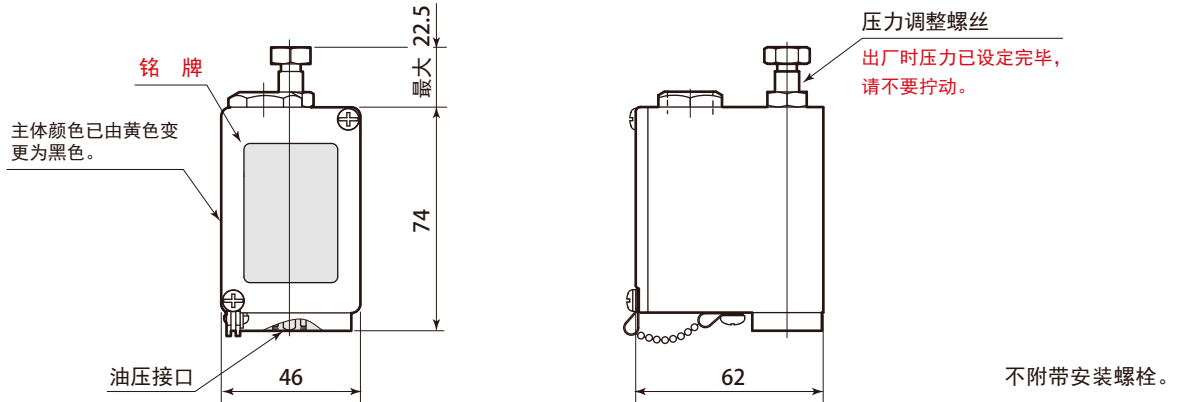
新型号与旧型号有互换性。

规格 (参考)

型号	SAA400E-F	
用途	异常高压检测用	
设定压力 (※) (MPa)	使用回路压力 24.5MPa <b>INC. 30.8 (315kgf/cm<sup>2</sup>)</b>	
	使用回路压力 13.7MPa <b>INC. 17.6 (180kgf/cm<sup>2</sup>)</b>	
设定压力精度	±1.0%以内	
耐冲击力	最大 30G	
使用温度 (°C)	-5~70	
使用作动油	相当于ISO-VG32的一般液压油	
	水乙二醇系动作油	
保证耐压力 (MPa)	68.6	
设定压力范围 (MPa)	升压时动作确认 (INC.) 8.33~39.2	
	降压时动作确认 (DEC.) 6.37~35.3	
压差 (压力开闭差) (MPa)	1.96~3.92	
电气额定	UL/CSA额定 AC125V, 250V, 480V-10A 1/8HP-AC125V 1/4HP-AC250V DC 125V-1/2A DC 250V-1/4A	
开关型号	BZ-2RD3000-T4-J (阿自倍尔株式会社)	
节点结构	单极双投 (SPDT)	
质量 (kg)	0.6	

※ 使用回路压力与上述值不同时, 设定压力也与上述压力不同。请参照规格确认图。

外形尺寸图 (参考)



订货时请指出记载于铭牌上的**设定压力**。



新型号与旧型号有互换性。