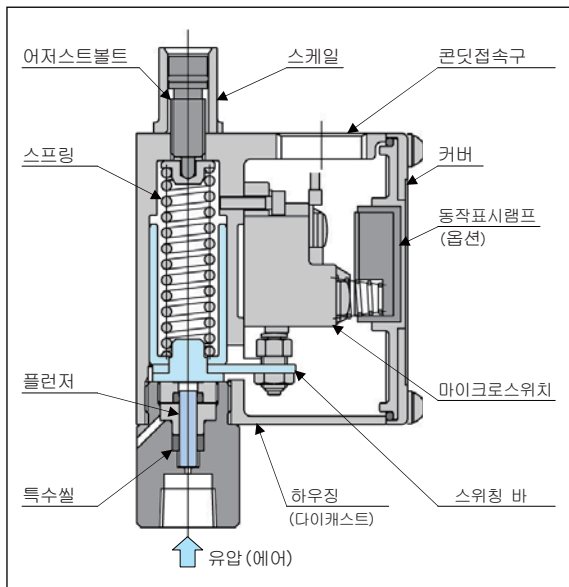


Pascal Pressure Switch model SDA

- 파스칼 프레스스위치 SDA 는 구동기구를 없앤 심플한 메커니즘과 특수실프레셔를 채용하여, 반복정도 내구성·내충격성(특히 내서지압)이 뛰어납니다.
반복정도 : $\pm 1\%$ (풀 스케일)
내충격성능 : max.10G
- 저압(에어 0.20 MPa)부터 고압(유압 68.65 MPa)까지 통일된 콤팩트(중래용적비 1/3)한 디자인으로 광범위한 압력레인지 선정이 가능합니다.
- 디퍼렌셜(차압)이 적어 압력설정이 용이합니다.
- LED 램프 또는 네온램프에 의해 동작확인이 이루어집니다. (옵션)

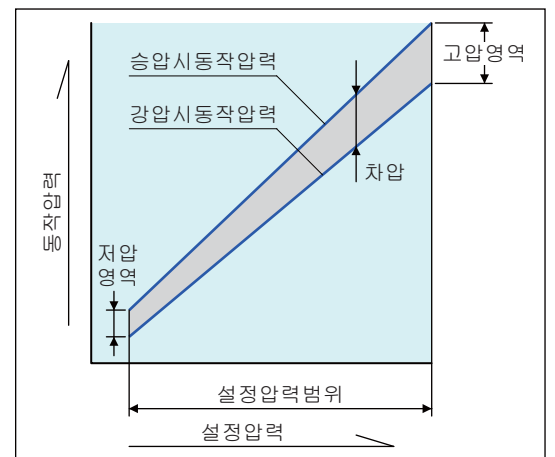


■ 형식과 동작특성

형식	설정압력범위		차압(압력개폐차)		내압(MPa)	사용유체
	승압시동작압 INC. (MPa)	강압시동작압 DEC. (MPa)	저압영역 min. (MPa)	고압영역 max. (MPa)		
SDA2	0.04 ~ 0.20	0.01 ~ 0.17	0.01 ~ 0.03	0.01 ~ 0.03	2.0	에어
SDA8	0.11 ~ 0.78	0.07 ~ 0.72	0.01 ~ 0.04	0.04 ~ 0.07		
SDA20	0.49 ~ 1.96	0.29 ~ 1.67	0.10 ~ 0.20	0.10 ~ 0.29	24.5	
SDA40	0.98 ~ 3.92	0.69 ~ 3.33	0.20 ~ 0.29	0.29 ~ 0.59		
SDA70	1.47 ~ 6.86	0.98 ~ 6.08	0.29 ~ 0.49	0.29 ~ 0.78		
SDA140	2.45 ~ 13.73	1.67 ~ 12.06	0.59 ~ 0.78	1.08 ~ 1.67	68.6	오일
SDA210	3.43 ~ 20.59	2.55 ~ 18.53	0.59 ~ 0.88	1.37 ~ 2.06		
SDA280	7.35 ~ 27.46	6.08 ~ 25.30	0.78 ~ 1.27	1.37 ~ 2.16		
SDA400	10.79 ~ 39.23	8.83 ~ 35.79	1.27 ~ 1.96	2.06 ~ 3.43		
SDA500	12.75 ~ 49.03	9.32 ~ 42.17	2.45 ~ 3.43	5.39 ~ 6.86	103.0	
SDA700	19.12 ~ 68.65	14.22 ~ 60.51	3.53 ~ 4.90	6.57 ~ 8.14		

※차압에 대하여 저압영역에서 낮은 수치를 나타내는 제품은 고압영역에서도 낮은 수치를 나타냅니다. (예 : SDA210 저압영역 0.59MPa, 고압영역 1.37MPa)

■ 동작특성도



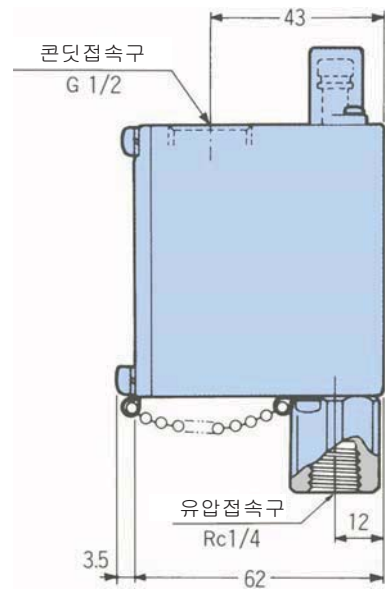
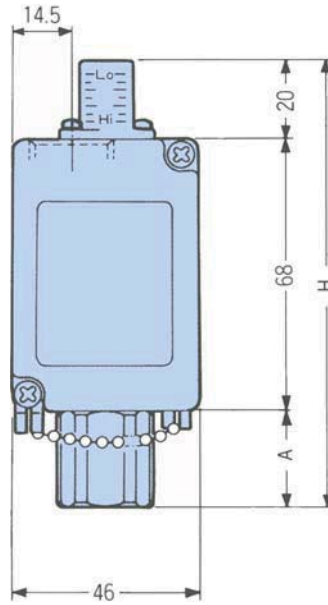
■ 주의

1. 동작표시램프(옵션)는 설정압 이상에서 램프점등이 표준입니다. 설정압 이하에서의 램프점등으로 변경도 쉽게 가능하므로 문의 주십시오.
2. 동작특성표에 나타내는 각 압력스위치의 차압은 각각의 폭을 가진 값으로 됩니다. 이것은 제작상의 불균일에 의한 것으로 설정압정도(반복정도)와는 관계없습니다.
3. 특수유체(인산에스테르, 브레이크오일등)를 사용하는 경우에는 사전에 문의해 주십시오.

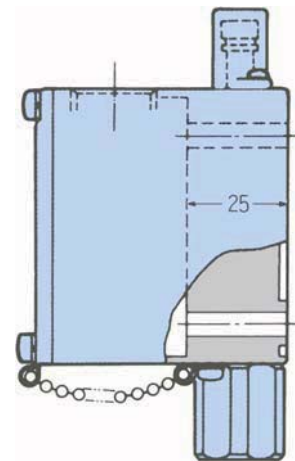
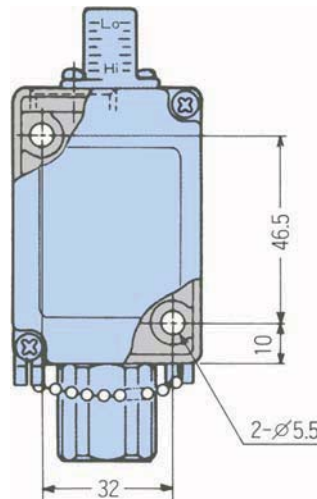
Pascal Pressure Switch model SDA

■ 외형치수도

모델 식	H	A	질량
SDA2 · SDA8	101	13	0.6kg
SDA20~SDA700	112	24	0.6kg



■ 취부치수도



모델 식	표시램프없음 (표준)	LED 램프볼이	네온램프볼이
	SDA□	SDA□ L	SDA□ N
기호		 LED 램프 부품코드 : 9A5550-000	 네온램프 부품코드 : 9A4952-010
정격	10A-AC125V · 250V · 480V 0.4A-DC125V · 0.2A-DC250V	AC/DC 공용 12~125V	AC200V
스위치형식	2MN8-J(야마타케하니웰)		
접점구성	2 회로쌍단형 (1a1b) (2-CKT-DB)		

사양은 개량을 위해 예고 없이 변경 될 수 있습니다. 양해 바랍니다.

영업자료 PA-100K REV.0 2011.10

Pascal

파스칼주식회사

www.pascaleng.co.jp