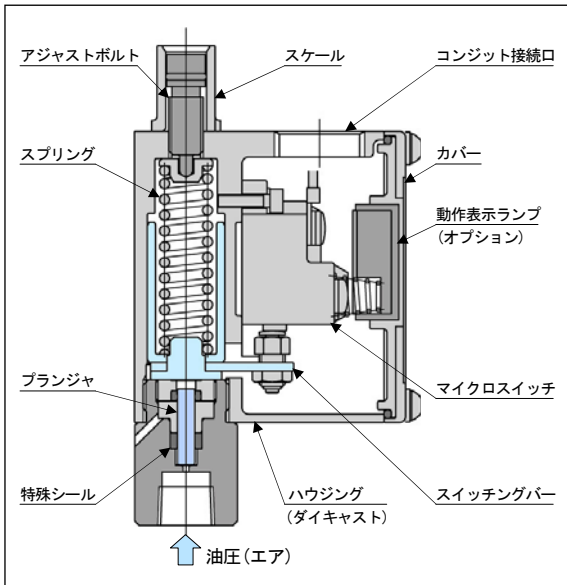


# Pascal Pressure Switch model SDA

- パスカルプレッシャースイッチSDAは駆動機構を無くしたシンプルなメカニズムと特殊シールプランジを採用し、繰り返し精度・耐久性・耐衝撃性(特に耐サージ圧)に優れています。  
繰り返し精度 :  $\pm 1\%$  (フルスケール)  
耐衝撃性能 : max.10G
- 低圧(エア 0.20 MPa)から高圧(油圧 68.65 MPa)まで統一されたコンパクト(従来容積比 1/3)なデザインで広範囲な圧カレンジが選定できます。
- デファレンシャル(差圧)が小さく圧力設定が容易です。
- LED ランプまたはネオンランプにより動作確認が行えます。(オプション)

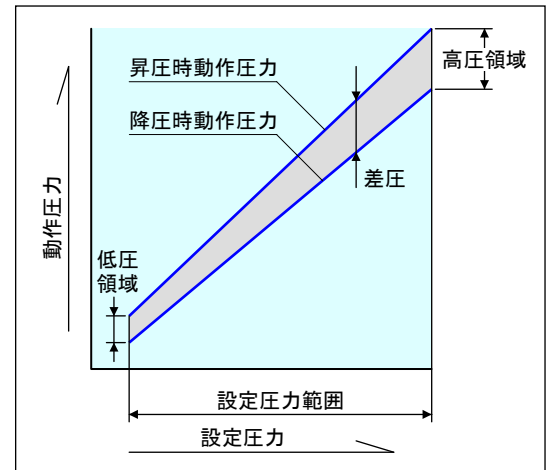


## ■ 型式と動作特性

型 式	設定圧力範囲		差圧(圧力開閉差)		耐圧 (MPa)	使用流体
	昇圧時動作圧 INC. (MPa)	降圧時動作圧 DEC. (MPa)	低圧領域 min. (MPa)	高圧領域 max. (MPa)		
SDA2	0.04 ~ 0.20	0.01 ~ 0.17	0.01 ~ 0.03	0.01 ~ 0.03	2.0	エア
SDA8	0.11 ~ 0.78	0.07 ~ 0.72	0.01 ~ 0.04	0.04 ~ 0.07		
SDA20	0.49 ~ 1.96	0.29 ~ 1.67	0.10 ~ 0.20	0.10 ~ 0.29		
SDA40	0.98 ~ 3.92	0.69 ~ 3.33	0.20 ~ 0.29	0.29 ~ 0.59	24.5	
SDA70	1.47 ~ 6.86	0.98 ~ 6.08	0.29 ~ 0.49	0.29 ~ 0.78		
SDA140	2.45 ~ 13.73	1.67 ~ 12.06	0.59 ~ 0.78	1.08 ~ 1.67		
SDA210	3.43 ~ 20.59	2.55 ~ 18.53	0.59 ~ 0.88	1.37 ~ 2.06	68.6	油
SDA280	7.35 ~ 27.46	6.08 ~ 25.30	0.78 ~ 1.27	1.37 ~ 2.16		
SDA400	10.79 ~ 39.23	8.83 ~ 35.79	1.27 ~ 1.96	2.06 ~ 3.43		
SDA500	12.75 ~ 49.03	9.32 ~ 42.17	2.45 ~ 3.43	5.39 ~ 6.86	103.0	
SDA700	19.12 ~ 68.65	14.22 ~ 60.51	3.53 ~ 4.90	6.57 ~ 8.14		

※差圧について低圧領域で低い数値を示す製品は高圧領域でも低い数値を示します。  
(例 : SDA210 低圧領域 0.59 MPa、高圧領域 1.37 MPa)

## ■ 動作特性図



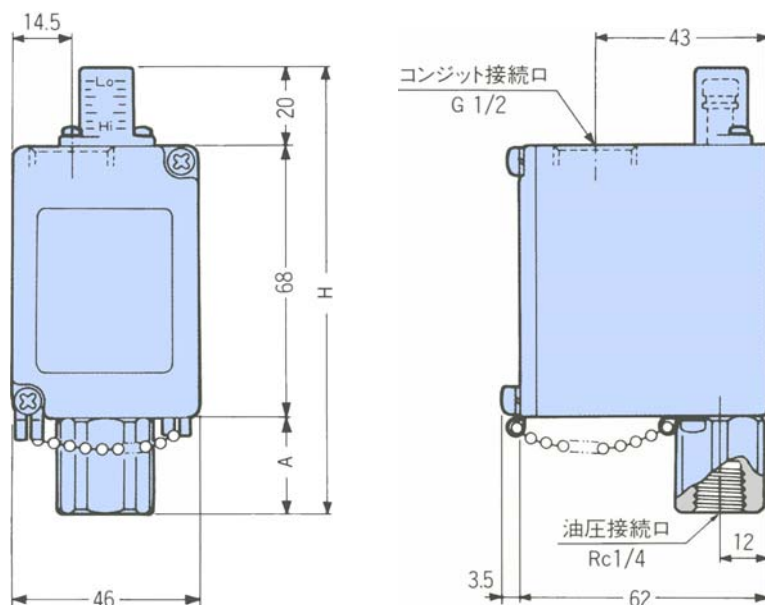
## ■ 注意

1. 動作表示ランプ(オプション)は設定圧以上でランプ点灯が標準です。設定圧以下でのランプ点灯に容易に変更できますのでお問合わせください。
2. 動作特性表に示す各圧カスイッチの差圧はそれぞれ幅を持った値となります。これは製作上のバラツキによるもので設定圧精度(繰り返し精度)とは無関係です。
3. 特殊流体(リン酸エステル、プレーキオイル等)をご使用の際は予めお問合わせください。

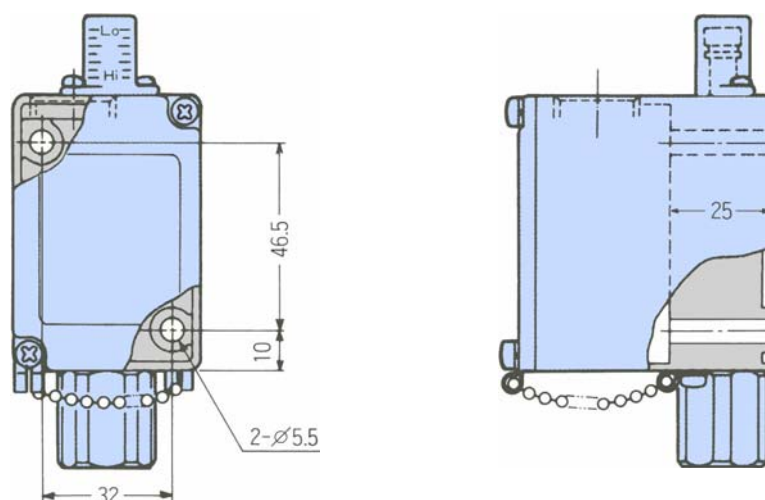
# Pascal Pressure Switch model SDA

## ■ 外形寸法図

型 式	H	A	質量
SDA2・SDA8	101	13	0.6kg
SDA20~SDA700	112	24	0.6kg



## ■ 取付寸法図



型 式	表示ランプ無し(標準)	LED ランプ付	ネオンランプ付
	SDA□	SDA□ L	SDA□ N
記 号	 PRESSURE	 PRESSURE LEDランプ ユニット LEDランプ 部品コード: 9A5550-000	 PRESSURE ネオンランプ ユニット ネオンランプ 部品コード: 9A4952-010
定 格	10A-AC125V・250V・480V 0.4A-DC125V・0.2A-DC250V	AC/DC 共用 12~125V	AC200V
スイッチ型式	2MN8-J(山武ハネウエル)		
接点構成	2回路双断形(1a1b) (2-CKT-DB)		

仕様は改良のため予告なく変更することがあります。ご了承ください。

営業資料 PA-100J REV.4 2018.08