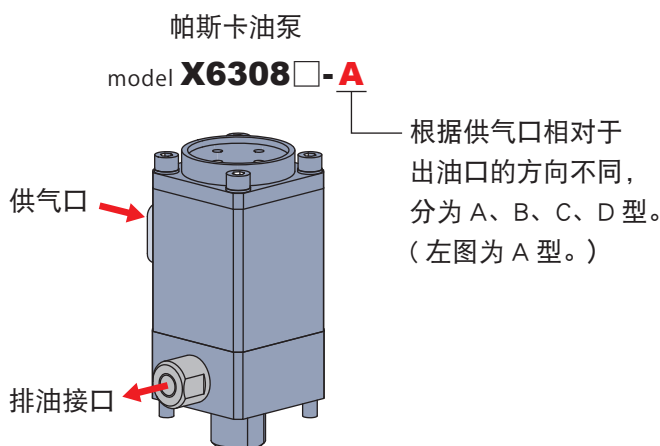


Pascal Pump model X6308□-A

关于下单型号标识为 X6308□-A 的帕斯卡泵的事项

控制压力机夹紧系统的本公司标准规格的控制单元不使用 X6308□-A 型号的泵。
请根据本资料再次确定型号。



本资料对本公司标准规格的控制单元中使用的帕斯卡泵的型号进行了说明。关于面向会田工程·小松产业机械等机械制造商的特殊规格控制单元，请另行索取资料。另外，2010 年 1 月以后发货的帕斯卡泵都标识了型号，可以在实物上确认。如果帕斯卡泵上没有标识型号，本资料中也没有该控制单元，请另外发送控制单元的照片咨询。

X6308 ① - ②

① 排油接口种类

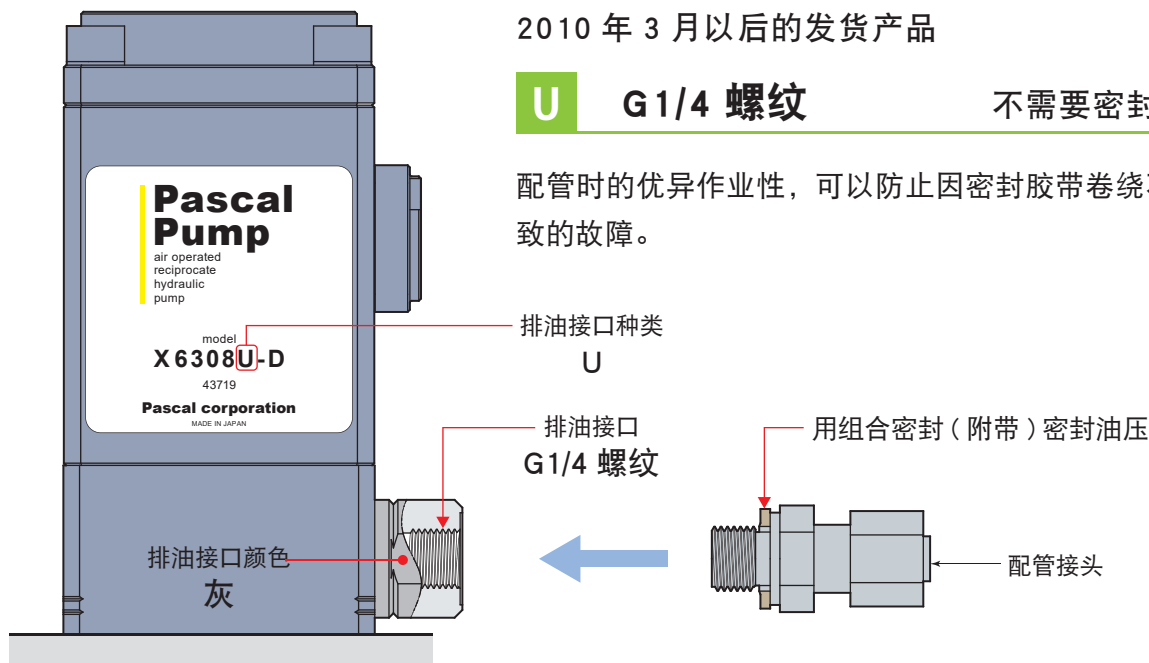
② 供气口

X6308	U	管用平行螺纹 G1/4(ISO1179)	-	B	供气口相对于排油接口的 方向以 90° 间隔而不同。
	S	管用锥形螺纹 Rc(PT)1/4		C	
			D		

2010年3月以后的发货产品

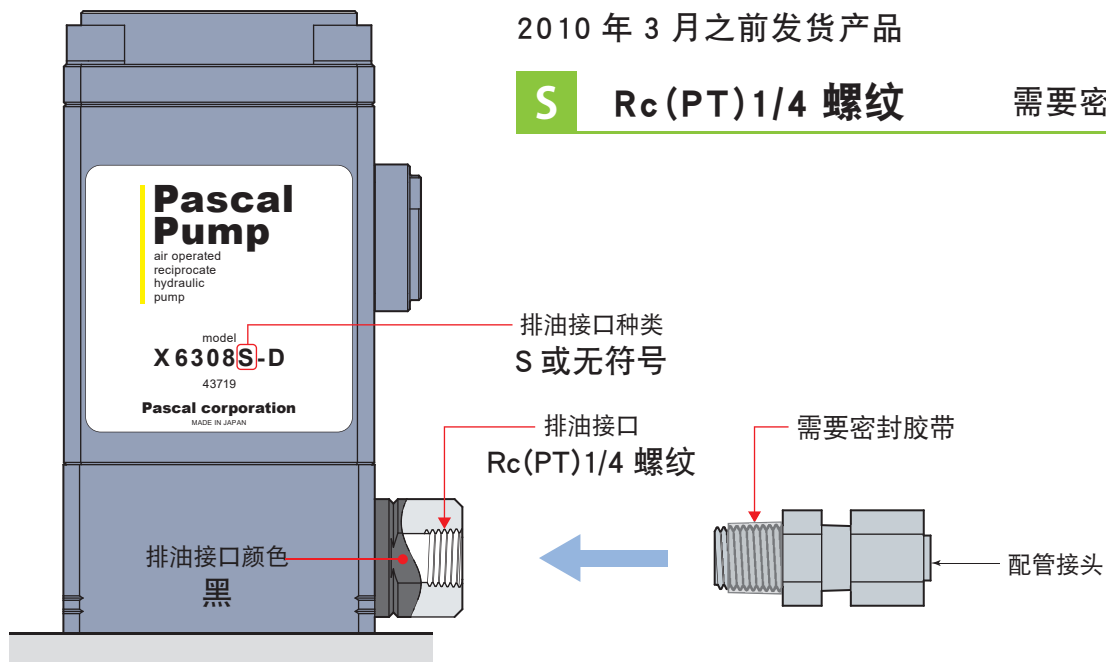
U G1/4 螺纹 不需要密封胶带

配管时的优异作业性，可以防止因密封胶带卷绕不良而导致的故障。



2010年3月之前发货产品

S Rc(PT)1/4 螺纹 需要密封胶带

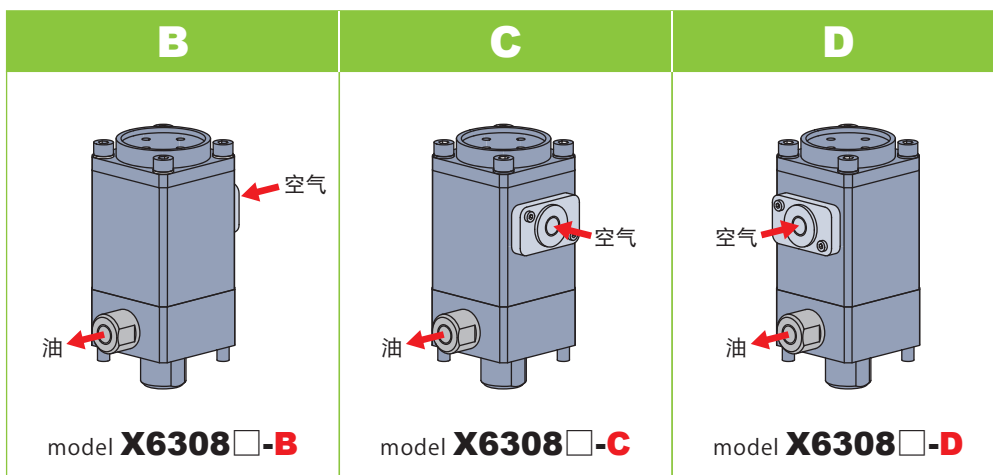


X6308 ① - ②

① 排油接口种类

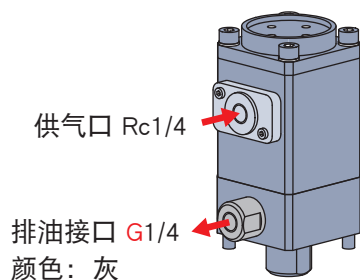
② 供气口

X6308	U	管用平行螺纹 G1/4(ISO1179)	-	B	供气口相对于排油接口的 方向以 90° 间隔而不同。 (参照下图)
	S	管用锥形螺纹 Rc(PT)1/4		C	
				D	



帕斯卡油泵

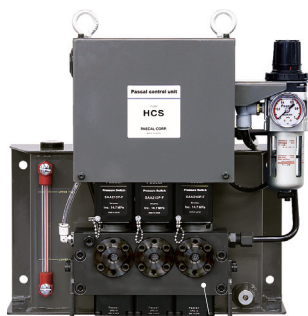
model **X6308U-D**



从 2010 年开始生产的 1 体型阀 · 单泵的控制单元

model **HCS**□-H2

(4 升油箱)



一体型阀单元

model **HCP**□-H2

(6 升油箱)



一体型阀单元

单 泵

控制单元

model **HCS**□-H2

(4 升油箱)

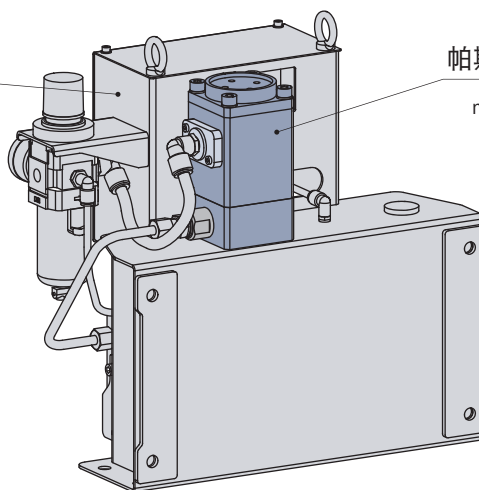
或

model **HCP**□-H2

(6 升油箱)

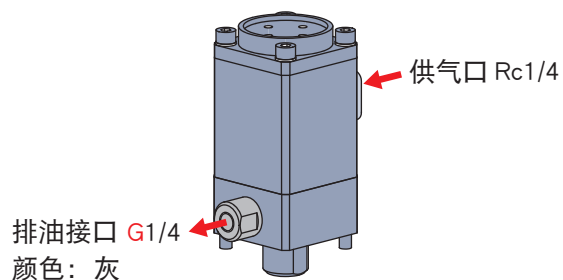
帕斯卡油泵 X 1 台

model **X6308U-D**



帕斯卡油泵

model **X6308U-B**



从 2010 年开始生产的 1 体型阀 · 双泵的控制单元

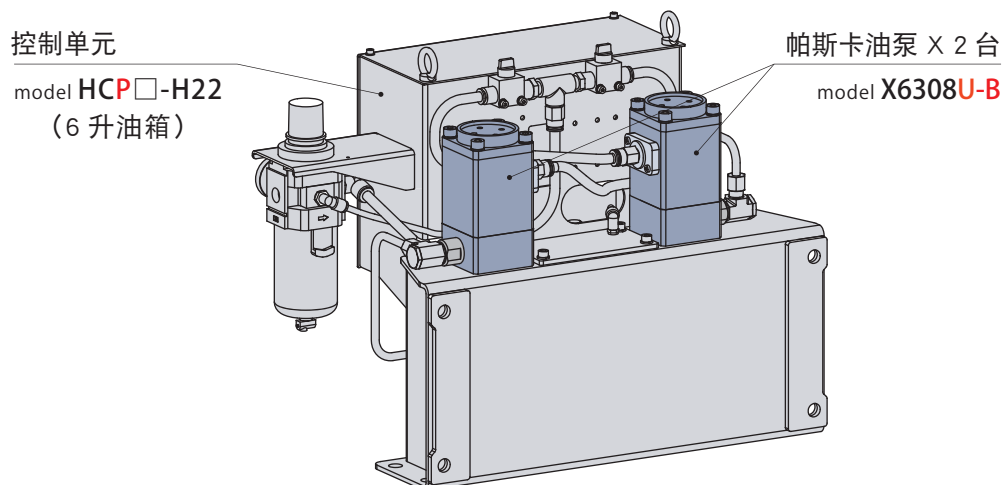
model **HCP**□-H22

(6 升油箱)



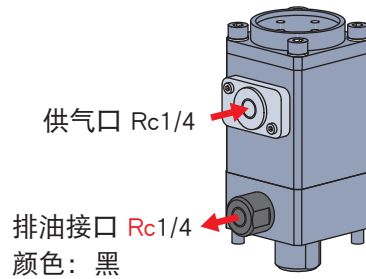
一体型阀单元

双 泵



帕斯卡油泵

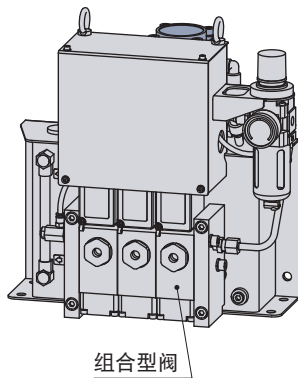
model **X6308S-D**



2003 ~ 2009 年制造的组合型阀 · 单泵旧型控制单元

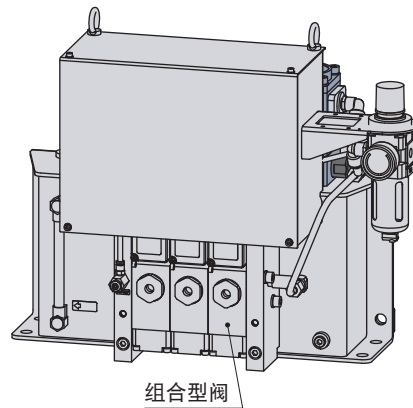
model **HCS**□-2

(4 升油箱)



model **HCP**□-2

(6 升油箱)



单 泵

控制单元

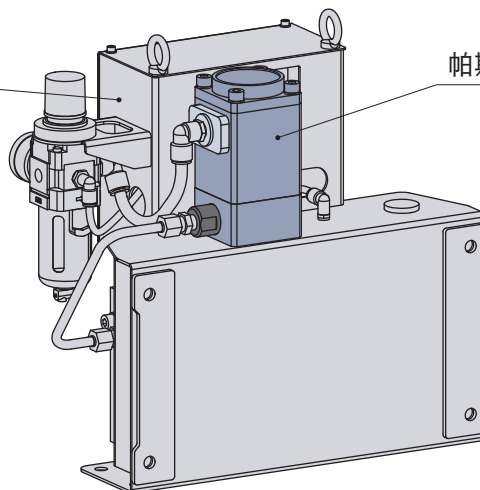
model **HCS**□-2
(4 升油箱)

或

model **HCP**□-2
(6 升油箱)

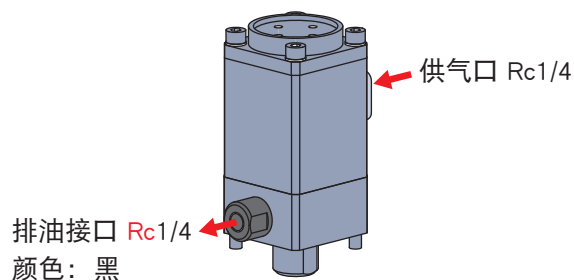
帕斯卡油泵 × 1 台

model **X6308S-D**



帕斯卡油泵

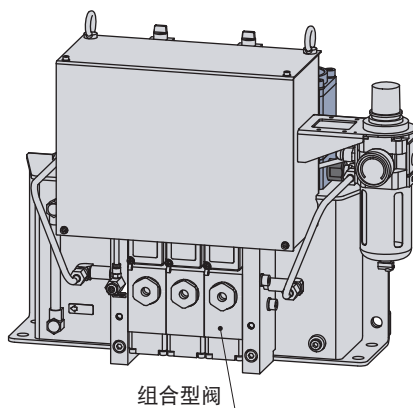
model **X6308S-B**



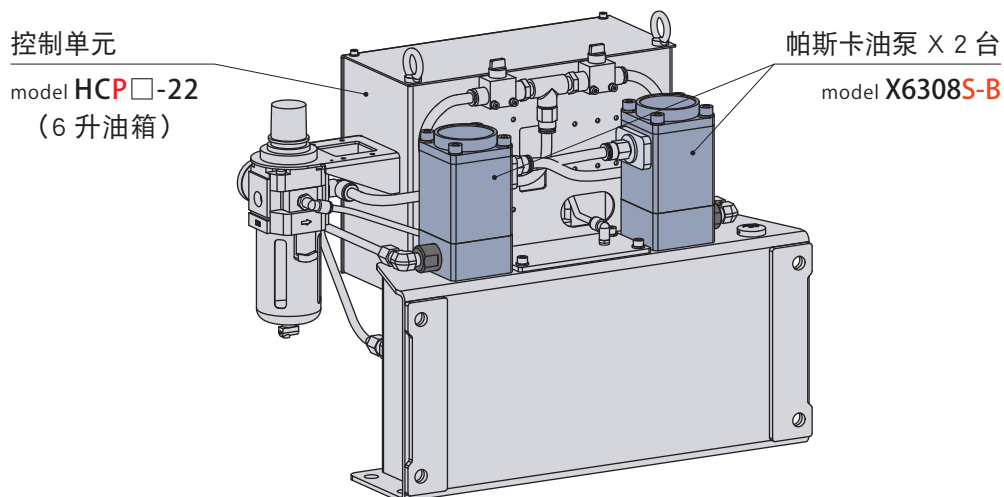
2003 ~ 2009 年制造的组合型阀 · 双泵旧型控制单元

model **HCP**□-22

(6 升油箱)

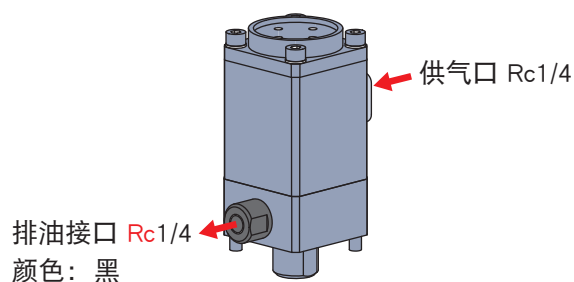


双 泵



帕斯卡油泵

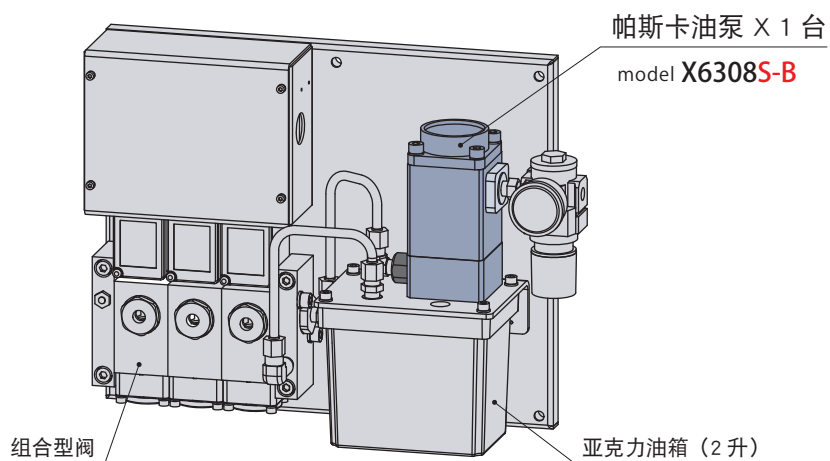
model **X6308S-B**



1990 ~ 2006 年制造的组合型阀 · 2 升油箱的旧型控制单元

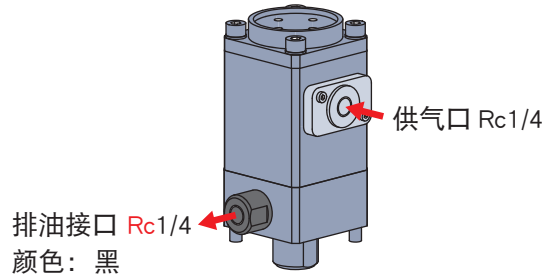
model **HCF2**

(2 升油箱)



帕斯卡油泵

model **X6308S-C**



1990 ~ 2010 年制造的
亚克力油箱动力单元

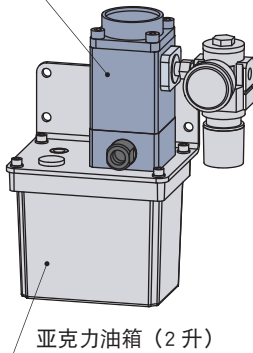
从 2011 年开始制造的钢制油箱动力单元

model **HUB2-2**

(2 升油箱)



帕斯卡油泵 × 1 台
model X6308S-C

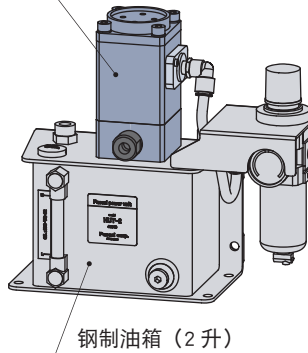


model **HUT-2**

(2 升油箱)



帕斯卡油泵 × 1 台
model X6308S-C

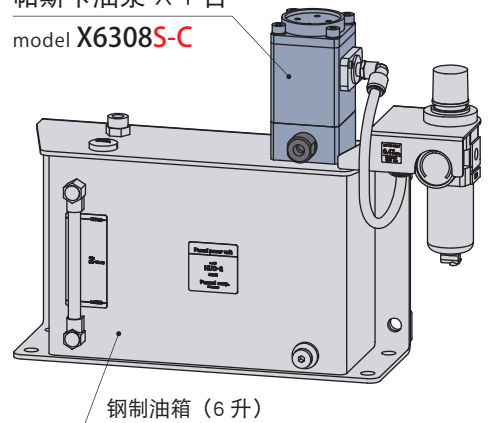


model **HUC-2**

(6 升油箱)



帕斯卡油泵 × 1 台
model X6308S-C



动力单元与手动操作的无泄漏阀配套使用。